

Építési utasítás

UNI Plus és UNI CLASSIC

hőszigetelt kéményekhez

SCHIEDEL



SCHIEDEL

UNI PLUS

SCHIEDEL

UNI CLASSIC

Általános építési útmutatások

Az **UNI Plus / UNI CLASSIC** kéményrendszert az építési utasítás alapján építse fel. Az építés során megfelelő gondossággal járjon el, mert csak ez garantálja a tökéletes és megbízható működést.

Az építés során a helyi és országos építési előírásokat és szabványokat, valamint az érvényben lévő balesetvédelmi szabályokat minden esetben be kell tartani.

Az építés megkezdése előtt a tervezőtől minden szükséges adatot be kell szerezni.

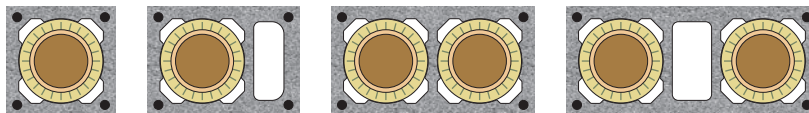
A tisztítóajtó és a füstcső csatlakozók helyét és irányát már az építés előtt tisztázni kell.

Javasoljuk, hogy a legelső, szellőzőrácsos köpenytégla ne kerüljön meleg, párás helyiségbe (pl.: mosókonyha)! A szellőzőrácsos elem elhelyezéskor az irányt úgy válasszuk meg, hogy a szellőzőrácsos nyílás hideg térben legyen. Így megelőzzük az energiavesztést, és a köpenyelemek hátsó szellőzési csatornáiban a nedvesség lecsapódását.

Az illetékes kéményseprő hatósággal egyeztetni kell a kémény tisztítónyílásának elhelyezkedését (tető alatt vagy fölött).

Azoknál a köpenytégla típusoknál, ahol szellőzőkürtő is van, a kiszellőztetni tervezett helyiségben, a szellőző levegő bevezető nyílását az alkalmazni kívánt rács vagy anemosztát méretének megfelelően kell kialakítani, továbbá vizsgálóajtót kell beépíteni alul a kéményajtó mellé.

Figyelem! Ez az építés útmutató a következő típusú kéményeknél alkalmazható:



CE 1085-CPR-0337
1085-CPR-0338

Az építés során az élet- és balesetvédelmi, ill. a munkabiztonsági szabályokat és előírásokat minden esetben be kell tartani.

A köpenytéglák és samottcsövek vágásakor javasoljuk, hogy a munkát végzők a következőket vegyék figyelembe:

Az elektromos sarokcsiszoló használata közben fülvédő használata javasolt.

A porkoncentráció növekedése miatt védőmaszk (P3/FFP3) és védőszemüveg használata kiemelten fontos!

A beton és samott elemek mozgatása és emelése fokozott óvatossággal történjen, javasoljuk, hogy a munkát végzők acélkaplis védőbakancsot, védőkesztyűt ill. védősisakot viseljenek.

Továbbá a tetőn kívül végzett munkálatok során fokozott figyelemmel járjanak el.



A kémény tető alatti és/vagy feletti szabadon álló részének statikai megerősítéséhez egy külön megerősítő készlet rendelhető. Ezt a kéménnyel egy időben kell beépíteni.

A kémény tetőn kívüli, szabadon álló szakasza megerősítés nélkül maximum 1,0 méter lehet.

Általános információk az építéshez:

A köpenytéglákat H50 minőségű vagy a Schiedel Kft. által is forgalmazott falazóhabarccsal kell összeépíteni.

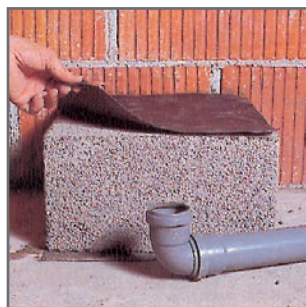
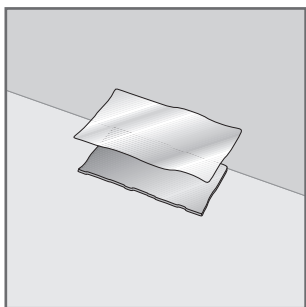
A szellőzőcsatornába és a sarokfuratokba ne kerüljön habarcs!

A habarcs felhordásához használjuk a habarcssablont!

A samottelemeket a Schiedel hézagkittel kell összeépíteni. Keve-rési arány: egy rész víz, hét rész hézagkitt. **Figyelem:** a ragasztó +5°C alatt nem köt. Ragasztás előtt a csővégeket portalanítsuk és nedvesítsük meg.

Ha megszakítjuk az építési folyamatot, akkor a kéményt fedjük be, nehogy víz vagy építési törmelék kerüljön bele.

1. Kémény lábázat kialakítása



1.1 - 1.2 A kéményalapot legalább a kész padló felső éléig falazzuk vagy betonozzuk, és a nedvesség elleni szigetelést elhelyezzük. Erre újabb habarcsréteget hordunk fel. Javasoljuk, hogy a köpenytégla habarccsal érintkező felületeit a habarcs felhordása előtt nedvesítsék meg.



1.3 A köpenytéglákat H50 minőségű vagy a Schiedel Kft. által is forgalmazott falazóhabarccsal kell összeépíteni.



1.4 Felrajzoljuk az első köpenytéglára a levegő bevezető nyílást, és sarokcsiszolóval kivágjuk. A nyílás mérete: 19 cm széles és 17 cm magas.

2. A lábazati kondenzvízgyűjtő elem beépítése



2.1 A kivágott köpenytéglát habarcságyra helyezük, és a kondenzgyűjtő elemet központosan az első köpenytéglába betesszük. Figyelem: a kivágott, szellőzrácscs köpenytégla ne kerüljön meleg, párás helyiségbe (pl. mosókonyha)!



2.2 Az első hőszigetelő lapot félbe vágjuk. A két fél darabot úgy helyezük be a köpenytéglába, hogy a hőszigetelés és a köpenytégla teteje azonos síkban legyen.



2.3 A másik felét is betesszük, vigyázva arra, hogy a szélei ne lógiának bele a szellőző csatornába.



2.4 Habarcsot hordunk fel a köpenytéglára a habarcssablon segítségével. A sarokfura-tokba ne kerüljön habarcs.

3. Tisztítóajtó nyílásának kialakítása



3.1 A köpenytéglára a kivágó sablon segítségével felrajzoljuk a tisztítóajtó nyílását, és sarokcsiszolóval kivágjuk. A nyílással ellátott köpenytéglát felhelyezzük, a felesleges habarcsot lehúzzuk.



3.2 Meghajlítjuk és behelyezzük a szigetelő lapokat. A lapok bevágásai befelé nézzenek, a lapok érintkező éleit tilos a hátsó szellőzési csatornába engedni. A szigetelő lapokat a hátsó szellőzési csatorna hátsó (belső) éle mentén vágjuk ki.



3.3 Habarcssablon segítségével habarcsot hordunk fel a köpenytéglára.



3.4 A samottragasztót vízzel megkeverjük. 1 rész víz, 7 rész por. Figyelem! A samottragasztót hidegben nem köti, a kéményépítést +5°C alatt nem javasoljuk.

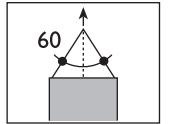
Építési folyamat leírása

Kéményalap kialakítása

A kéményalapot úgy kell kialakítani, hogy az nedvesség ellen védett és megfelelően terhelhető és egyenletes legyen. A köpenytéglákat zsákos cementes falazó habarccsal kell összeépíteni.

A kinyomódó hézagkittet mindig töröljük le.

A kész kéménylábat szakszerűen kell beemelni, és központosan függőbe kell állítani. (az emelőhorgok által bezárt szög nem lehet 60°-nál nagyobb). A drótkötelet és sarokvédőket távolítsuk el.



Fontos tudnivaló: a kondenzvíz elvezetéséről az építés során gondoskodni kell.

A kondenzációs és csapadékvíz csatornába való bevezetéséről gondoskodni kell. Legalább tíz cm magas vízszlop mérővel ellátott szifont kell elhelyezni. Ezt időnként ellenőrizni és tisztítani kell. A vízügyi előírásokat figyelembe kell venni.

Építési folyamat a füstcső csatlakozásig (RA)

(Csatlakozási magasság pl.: 1,49 m)

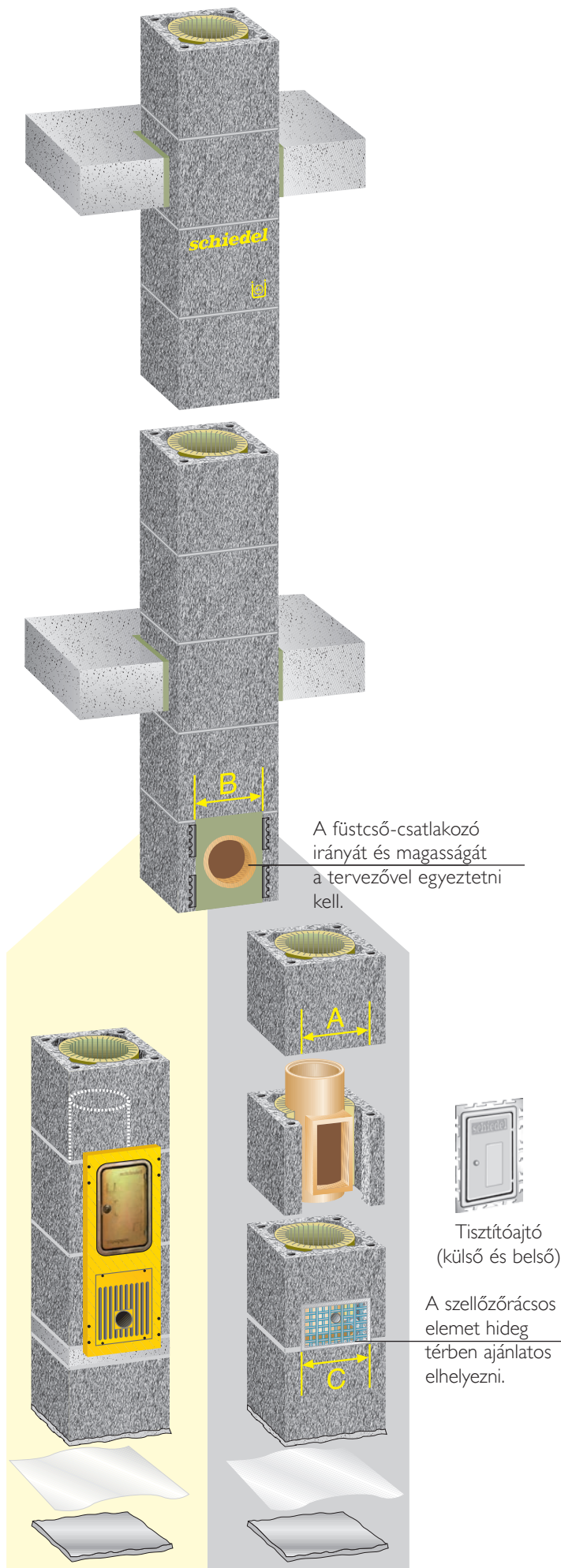
Amennyiben a füstcső-csatlakozó csatlakozási magassága 1,49 méter magasan lesz, be kell építeni egy kivágott köpenytéglát. (2.1-2.4. ábrák) Ha magasabban kell elhelyezni a füstcső-csatlakozót, akkor a köpenytéglákat, szigetelést és samottcsöveket a normál építési sorrend szerint kell tovább építeni addig, amíg a kívánt magasságot el nem érjük (pl.: 1,82 m; 2,15 m stb.). Amikor behelyezzük a szigetelést a kivágott köpenytéglába, ügyelni kell arra, hogy mindkét elülső szellőző csatorna szabadon maradjon. Ennek érdekében vágjuk vissza a szigetelő lapot.

Az A, B és C méret mindig a kivágó sablon szerinti, amely az alapsomagban található.

Normál építési folyamat

Ezt az építési ritmust kell tartani a csatlakozók beépítése után a felső tisztítónyílásig, illetve a torkolati kúp beépítéséig.

A hőszigetelő lapot úgy kell behelyezni, hogy az illesztésnél ne lógjon a köpenytégla hátsó szellőző csatornáiba.



4. Tisztítóajtó-csatlakozó beépítése



4.1 A tisztítóajtós elem csővégeit portalanítjuk és megtisztítjuk. Hézagkittet hordunk fel az alsó peremére.



4.2 A tisztítóajtó-csatlakozót a helyére ragasztjuk. A külső korcolású csővégnek felfelé kell állnia. A kinyomódó hézagkittet lesimítjuk.



4.3 Meghajlítjuk a szigetelő lapokat, és már előre behelyezzük a következő köpenytéglába. Az így előre előkészített köpenytéglát felhelyezzük.



4.4 A samott tisztítónyílás kerete felett a köpenytégláig legalább 3 cm távolságnak kell lenni. Szükség esetén a következő köpenytéglát ki kell vágni.

5. Füstcső-csatlakozó beépítése



5.1 Habarcsot hordunk fel a kivágott köpenytéglára. A sarokfuratokba ne kerüljön habarcs.



5.2 Megtisztítjuk a füstcső-csatlakozó csővégeit.



5.3 Hézagkittet hordunk fel a csatlakozó elem alsó peremére.



5.4 Behelyezzük a csatlakozót. A külső korcolású csővégnek kell felfelé állnia



5.5 A kinyomódó hézagkittet letöröljük.



5.6 Meghajlítjuk a szigetelő lapokat, és már előre behelyezzük a következő köpenytéglába.



5.7 Az így előre előkészített köpenytéglát felhelyezzük a habarcssterítésre.



5.8 Ha 45°C-os füstcső-csatlakozót helyezünk el, akkor az alatta levő köpenytéglát is a megfelelő méretben ki kell vágni.

6. Normál építési sorrend



6.1 A köpenytéglát a habarcs-terítésbe helyezzük



6.2 A szigetelő lapot meghajlítjuk és behelyezzük.

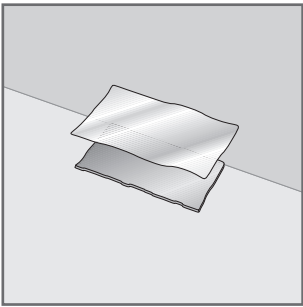


6.3 Hézagkittet hordunk fel a samottcső alsó peremére.



6.4 A samottcsövet behelyezzük és a kinyomódó hézagkittet letöröljük.

7. Kész kéménytalp beépítése (alternatív kéményindítási lehetőség)



7.1 Habarcságyat készítünk elő és a nedvesség elleni szigetelést elhelyezzük. Erre újabb habarcsréteget hordunk fel. Javasoljuk, hogy a köpenytégla habarccsal érintkező felületeit a habarcs felhordása előtt nedvesítsék meg.



7.2 A kéménytalpat függőlegesen a habarcsba állítjuk.



7.3 Kialakítjuk a kondenzvíz elvezetését és a csatornába köttetjük.



7.4 A habarcssablon segítségével habarcsot hordunk fel a kéménytalp tetejére. A sarokfuratokba ne kerüljön habarcs.

8. A kéménytalp utáni építési folyamat



8.1 A köpenytéglára a kivágó sablon segítségével felrajzoljuk a tisztítóajtó nyílását.



8.2 Sarokcsiszolóval kivágjuk.



8.3- 8.4 A nyílással ellátott köpenytéglát felhelyezzük. A felesleges habarcsot lehúzzuk, a nyitott felfekvésű hézagokat teljesen eltömítjük. Meghajlítjuk és behelyezzük a szigetelő lapokat. Az előlő szellőztető csatornákat szabadon kell hagyni, ezért a hőszigetelő lapot le kell vágni.



9. A füstcső-csatlakozó elhelyezése



9.1 Habarcsot hordunk fel. A sarokfuratokba ne kerüljön habarcs.



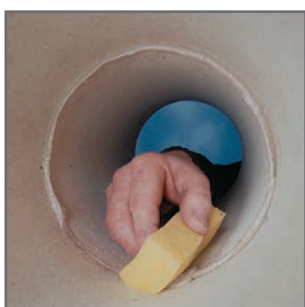
9.2 Megtisztítjuk a füstcső-csatlakozó csővégeit.



9.3 Hézagkittet hordunk fel a csatlakozó idom alsó peremére.



9.4 Behelyezzük a csatlakozót



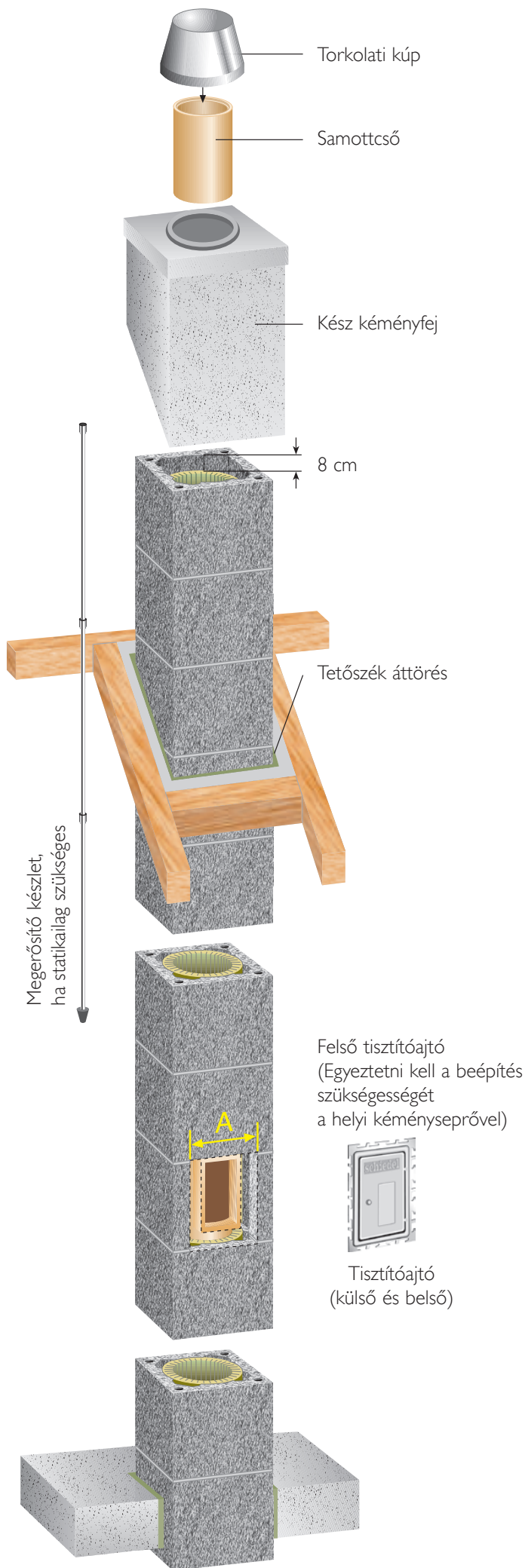
9.5 A kinyomódó hézagkittet letöröljük.



9.6 Meghajlítjuk a szigetelő lapokat, és már előre behelyezzük a következő köpenytégglába.



9.7 Az így előre előkészített köpenytégglát felhelyezzük.



Statikai megerősítés

A magasan a tető fölött kiálló, vagy a tető alatt hosszan szabadon álló kéményeket meg kell erősíteni. Ehhez a Schiedel megerősítő szettet ajánljuk, amit különböző hosszúságban forgalmazunk. A megerősítő szárazakat a köpenytégla sarkaiban lévő furatokba kell behelyezni és kiöntő habarccsal rögzíteni. Ügyelni kell a gondos megépítésre, és külön figyelmet kell fordítani arra, hogy a száraz a felső köpenytéglában kb. 15 cm magasan véget érjenek, hogy a fedlap rögzítő dübeleknek maradjon hely. Figyeljünk arra is, hogy elegendő oldalsó megtámasztás legyen a földem vagy a tetőkialakításnál.

Ha a kéményt kalodázással nem kívánjuk rögzíteni – pl. alulról nyitott látható tetőszék kialakításoknál, – akkor beépíthető a Schiedel kéménytámasztó szerkezet. Ezt a tetőszaruk alá/fölé vagy közé lehet behelyezni.

A kéménytorkolat kialakítása előtt fedlapot, vagy kész kéményfejet kell felhelyezni.

Annak érdekében, hogy a hátsó szellőzés jól működjön, a szigetelő lapnak az utolsó köpenytéglában 8 cm-rel a felső perem alatt kell végződnie. Vágjuk vissza, ha ennél feljebb ér.

A fedlap rögzítéséhez a megerősítő furatokba dübeleket kell behelyezni. A fedlapot habarcságyra kell felhelyezni, és az alátétes csavarok meghúzásával a köpenytéglához erősíteni.

A fedlapok különböző méretben készülnek: forgalmazunk vakolt kéményfej kialakításhoz illetve körülfalazott, díszteglával burkolt kéményhez valót. A téglamintás kéményfej esztétikus és biztonságos megoldást nyújt a kémény tetőn kívüli részének kialakításához.

Ha statikai okból megerősítő szettet kell beépíteni, akkor külön figyelmet kell fordítani arra, hogy a megerősítő szárazak a felső köpenytéglában kb. 15 cm mélyen az utolsó köpenytégla felső síkja alatt véget érjenek, hogy a fedlap rögzítő dübeleknek maradjon hely.

Ideális burkolat a Schiedel kész kéményfej, amit különböző színekben és felületi struktúrával kínálunk.

Torkolati kúp

Fontos tudnivaló: a fedlapot vagy a kéményfejet a kúp beépítése előtt rögzíteni kell.

A hátsó szellőzés a fedlap gyűrűs hézagán, illetve a fedlap és a kúp közötti hézagon keresztül lép ki a szabadba.

Ha monolit fedkő készül a helyszínen, akkor zsaluzó elemet kell beépíteni, és a torkolati nyílásnál egy peremet kell kialakítani, nehogy a csapadékvíz a kéménybe jusson.

A torkolati kúp segítségével méretre tudjuk vágni az utolsó samottcsövet. A torkolati kúpban található egy kihúzható gyűrű, hogy a túllógó samottcsövet (max. 4 cm-ig) meghagyhassuk. Ez a gyűrű körkörös befedi a samottcsövet, és megfelelően védi a környezeti hatásoktól.

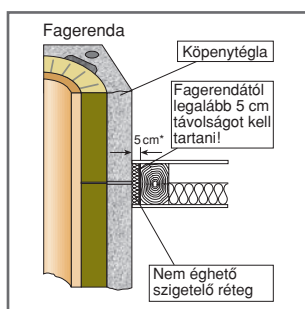
Zárómunkálatok

A hőszigetelő előlappal lezárjuk a füstcső-csatlakozó körül maradt helyet. Az oldalsó szögvasak megtartják az előlapot, és lezárják a köpenytéglán kivágott rést: a hátsó szellőzés működését nem gátolják.

A tisztítóajtó keretét a kivágott nyílás köré központosan felcsavarozzuk. Amikor a samottlappos ajtót bezárjuk, egy tökéletesen tömített samott kürtőt kapunk. Így a tetőtérben lévő tisztító ajtónál sem hűlhet le a füstgáz.

Az építés befejezése után kérjük, adja át ezt az építés utasítást a kazánszerelőnek is!

10. Födémátvezetés



10.1-10.2 A födémáttörésnek minden oldalon 3 cm-rel nagyobb-nak kell lennie, mint a köpenytégla külső méretei. A közbenső teret nem éghető szigetelő anyaggal kell kitölteni. A födém utólagos betonozásánál a kürtőre minden oldalról, legalább 3 cm vastag szigetelőanyagot kell elhelyezni.

Fagerendától való távolság: legalább 5 cm

11. Torkolati kúp beépítése

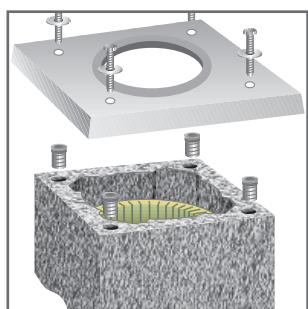


11.1 A hőszigetelő lapnak az utolsó köpenytéglában 8 cm-rel a felső perem alatt kell végződnie.



11.2 Ha fedlapot helyezünk el, akkor a dübeleket tegyük a furatokba.

(Mielőtt a kúpot felhelyezné, rögzíteni kell a fedlapot vagy a kész kéményfejet!)



11.3 Hordjunk fel habarcsot, tegyük rá a fedlapot és csavarozzuk a köpenytéglára.



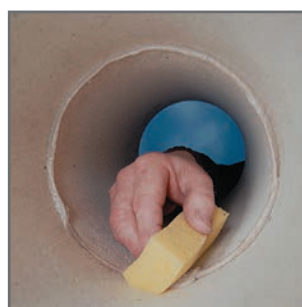
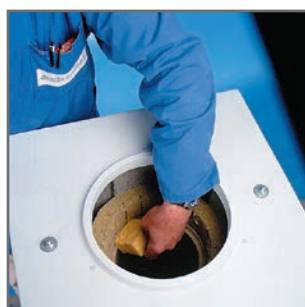
11.4 A kész kéményfej szerelését a 12-13 ábrák mutatják be.



11.5-11.6 A kúp segítségével mérjük le az utolsó cső magasságát.



11.7-11.8 A samottcsövet vágjuk a megfelelő méretre, tisztítsuk meg a helyét és ragasszuk a helyére.



11.9 A kinyomódó hézagkitet simítsuk le.



11.10 A torkolati kúpot húzzuk rá a samottcsőre és belső vállaival ültessük fel a gyűrű peremére, tömítő pasztával tömítsük ki a hézagot a cső és a kúp felső pereménél.

12. Kéménytámasztó szerkezet



12.1 Oldalsó alátámasztás a Schiedel kéménytámasztó szerkezettel. Különösen látható tetőszékeknél ajánlott.

13. A kész kéményfej



13.1 A dőlést megmérjük...



13.2 ...és a kéményfejre rajzoljuk.

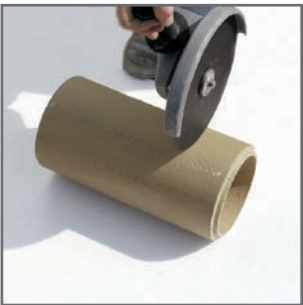


13.3 Majd sarokcsiszolóval kivágjuk. A legfelső köpenytéglára habarcsot hordunk fel.



13.4 A kéményfejet függőlegesen felhelyezzük. Az oldalsó csavarokat a köpenytégláig meghúzzuk. A torkolati kúpot felhelyezzük (ld.: 11.1-11.10 ábrák)

14. További kéményfej kialakítások – hőtágulási hézagkarmantyú



14.1-14.2 Az utolsó samottcsövet és a szigetelő lapot úgy vágjuk el, hogy 10 cm hőtágulási hézagot biztosítsunk.



14.3 A hőtágulási hézagkarmantyút behelyezzük. A karmantyú alá a köpenytéglára habarcssterítés kell.



14.4. A hőtágulási karmantyús fejkialakításhoz való beton fedlapot habarcságyba helyezzük.

Körülfalazott és monolit fejkialakítások, téglamintás kéményfej



14.4 Ha a kéményfejet körbefalazzuk, a tetőátmenet alá gyámlapot kell elhelyezni. A gyámlapra max. 2 m magas körülfalazás építhető. A körülfalazáshoz kialakított könnyűbeton fedlapot csak 12 cm szélességben körbefalazott kéményre szabad habarcságyazatra felhelyezni, és rögzítő csavarokkal megfelelően rögzíteni kell.



14.5 Helyszíni monolit fedkő kialakításánál a **torkolati kúphoz** zsaluzó elemet kell beépíteni. A 14. pontokban leírt, hőtágulási karmantyús befejezés esetén nincs szükség gyári zsaluzó elemre!



14.6 Az téglamintás kéményfej esztétikus és gyorsan szerelhető. Egységcsomagokban rendelhető. Tartalmazza a kémény felső szakaszához szükséges összes alkatrészt.

Vakolt kéményfej



14.7 A kémény tetőn kívüli szakaszán a köpenytéglákra hordjunk fel fagyálló cementhabarcsot.



14.8 Húzzunk rá rabichálót...



14.9 ...és simítsunk rá még egy réteg habarcsot, ezzel biztosítjuk, hogy a vakolat a száradás után se repedjen meg.



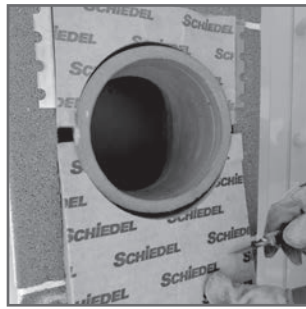
14.10 Vakolt kéményfej kialakítás.

A kéményt teljes hosszában – a tetőn kívüli burkolat hiányában – le kell vakolni!

15. Előlap



15.1 Az előlapon előrajzolt félkört a kémény átmérőjének megfelelően a fűrészlapal kivágjuk.



15.2 Az előlapot a megfelelő magasságban levágjuk.



15.3 A szögvasakat feltűzzük és az előlapot behelyezzük.



15.4 A gyűrűs hézagot a samott stucni és a füstcső között keramikus tömítő-zsinórral kell tömíteni úgy, hogy az a szabad mozgást ne akadályozza.

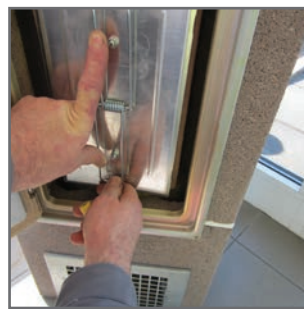
16. Tisztítóajtó és levegőrács elhelyezése



16.1 Az ajtókeretet felcsavarozzuk.



16.2 A belső fedet beillesztjük.



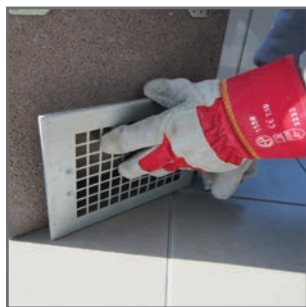
16.3 A szállítási rögzítőt eltávolítjuk.



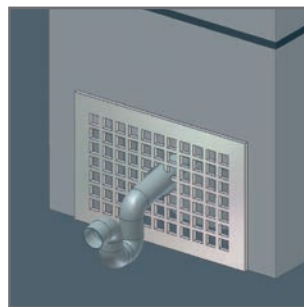
16.4 Az ajtólapot bezárjuk.



16.5 A vakolást ill. festést/burkolást az ajtó pereméig ajánljuk.



16.6 A levegőrács a lábazati téglá előtt.



16.7 Tipp: a kondenzációs és csapadékvíz csatornába bevezetéséhez tíz cm magas vízszlopmérővel ellátott szifont kell elhelyezni.

17. Robbanási csapóajtó csatlakozás



17.1 Ventilátoros égőknél a kazánházban robbanási csapóajtót kell beépíteni. Ehhez tisztítóajtó csatlakozót kell beépíteni (ld. 4.1-4.4 ábrák). A robbanási csapóajtót csavart huzallal rögzítjük, a vakolat vastagságát négy távtartóval állítjuk be.



17.2 A tartószalagot átvágjuk, ezáltal a tömítőkeret a samottkerethez hozzányomódik.



17.3 A robbanási csapóajtó keretét a köpenytéglán beva-
koljuk.

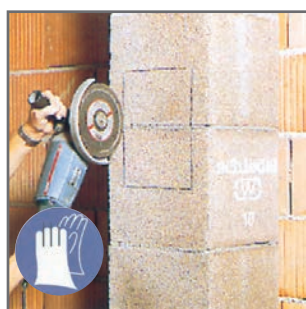


17.4 A vakolat kiszáradása után a robbanási csapóajtót be-
asztjuk.

18. Utólagos füstcső-csatlakozás



18.1 A kivágó sablont használva a nyílást a köpenytégla-
ra felrajzoljuk.



18.2 A köpenytéglát sarok-
csiszolóval kivágjuk és a szigetelőlapot a hátsó szellőzési
csatornák hátsó éle mentén
fűrészlappal kivágjuk és eltávolítjuk.



18.3 A füstcsőkarimát sab-
lonként használjuk a belső
átmérő felrajzolásához.



18.4 A samottcsövet csillag
alakban kivágjuk.

Figyelem!

A füstcsőcsnek felragasztásához vödörös kiserelésű, por alakú samotttragsztót használjunk!



18.5 A samott darab-
okat óvatosan eltávolít-
juk. A ragasztási felületen
a jobb tapadás végett a
samottcsövet érdesítjük
(köszörűtárcsával).



18.6 Mindkét ragasztási
felület megnedvesítése után
hézagkittet hordunk fel a
füstcsőkarima peremére.



18.7 A füstcsőkarimát
a samottcsőhöz csavart
huzallal rögzítjük.



18.8 Az előlapot felhelyez-
zük.

19. Utólagos tisztító- vagy robbanási csapóajtó-csatlakozó



19.1 A köpenytéglát kivágjuk. A csatlakozó keretet sablonként használjuk.



19.2 Sarokcsiszoló segítségével a megfelelő nyílást kivágjuk. A ragasztási felületet érdesítjük.



19.3 Mindkét ragasztási felület megnedvesítése után a hézagkittet a tisztítóajtó csatlakozó peremére felhordjuk.



19.4 A csatlakozó keretet a samottcsőhöz csavart huzalal rögzítjük.

Figyelem!

A ragasztáshoz vödörös kiserelésű, por alakú samottragasztót használjunk!

20. Utólagos csatlakozás cserépkályha csatlakozóval



20.1 A Keratherm cserépkályha karimával a kivágást a köpenytéglán felrajzoljuk és kivágjuk.



20.2 A cserépkályha karimát sablonként használjuk a samottcső nyílás kirajzolásához. Vágjunk 1 cm-rel alacsonyabb nyílást a samottcsővön, hogy a felső szélén 1 cm-es vízorrt tudjunk kialakítani. A ragasztási felületet érdesítsük meg.



20.3 Mindkét ragasztási felület megnedvesítése után a karimára a hézagkittet felhordjuk. A karimát a samottcsőhöz csavart huzalal rögzítjük.



20.4 A karima és a köpenytégla közötti részt keramikus spatulyázó masszával kitöltjük. A cserépkályha füstcsöve és a karima közötti hornyot nedves filccel tömítjük.

Figyelem!

A ragasztáshoz vödörös kiserelésű, por alakú samottragasztót használjunk!

A cserépkályha csatlakozóba csak a kémény oldalfelületére merőleges bekötés készíthető!

Garancia

A Schiedel cég garanciát vállal a kizárólag eredeti Schiedel kémény építőelemek és csak a Schiedel Kft. által szállított alkatrészek felhasználásával szakszerűen megépített hőszigetelt Schiedel UNI PLUS kéményrendszerek kiegészi biztonságáért, savállóságáért és nedvességre érzéketlenségéért, illetve a Schiedel UNI CLASSIC kéményrendszerek savállóságáért. Ennek előfeltétele az, hogy a kivitelezésnél a Schiedel építési utasítást és az általánosan elismert technológiai szabályokat be kell tartani, illetve a kéményt nem szabad üzembe helyezni a rákötésre kerülő készülék és a kémény együttes üzemeltetésének alkalmasságát igazoló kéményátvételi jegyzőkönyv megléte nélkül.

Statikai megerősítés Schiedel megerősítő készlettel

Szerelési utasítás

Kérjük, hogy a szereléskor gondosan járjon el: a baleset- és egészségvédelmi előírásokat, helyi építésügyi szabályokat maradéktalanul tartsa be!

Schiedel megerősítő készlet beépítésekor a köpenytéglán található szerelvénycsatornákat Schiedel kiöntőhabarccsal kell kiönteni. A keverési arány: 1 vödör (7,5 kg-os) kiöntőhabarcsához kb. 1,8-1,9 liter víz szükséges.

A kémény kiállása a tetőből max. a megerősítő készlet hosszának a harmada. Kérje statikus szakember tanácsát!



Megerősítő készlet tartalma

1,5 méteres szett	2 méteres szett	3 méteres szett
2 db 0,5 m-es Ø12 menetes szár	2 db 1,0 m-es Ø12 menetes szár	2 db 1,0 m-es Ø12 menetes szár
2 db 1,0 m-es Ø12 rögzítő szár	2 db 1,0 m-es Ø12 rögzítő szár	4 db 1,0 m-es Ø12 rögzítő szár
Egy db kiöntő habarcs	Egy db kiöntő habarcs	Egy db kiöntő habarcs
4 méteres szett	6 méteres szett	
4 db 1,0 m-es Ø12 menetes szár	4 db 1,0 m-es Ø12 menetes szár	
12 db 1,0 m-es Ø12 rögzítő szár	20 db 1,0 m-es Ø12 rögzítő szár	
2 db kiöntő habarcs	3 db kiöntő habarcs	

Figyelem! A 6 és 4 méteres szettek esetében a köpenytégla mind a négy sarokfuratában el kell helyezni a szárazakat; a 3, a 2 és 1,5 méteres szettek esetében két átlósan elhelyezkedő sarokfuratba kell beépíteni.

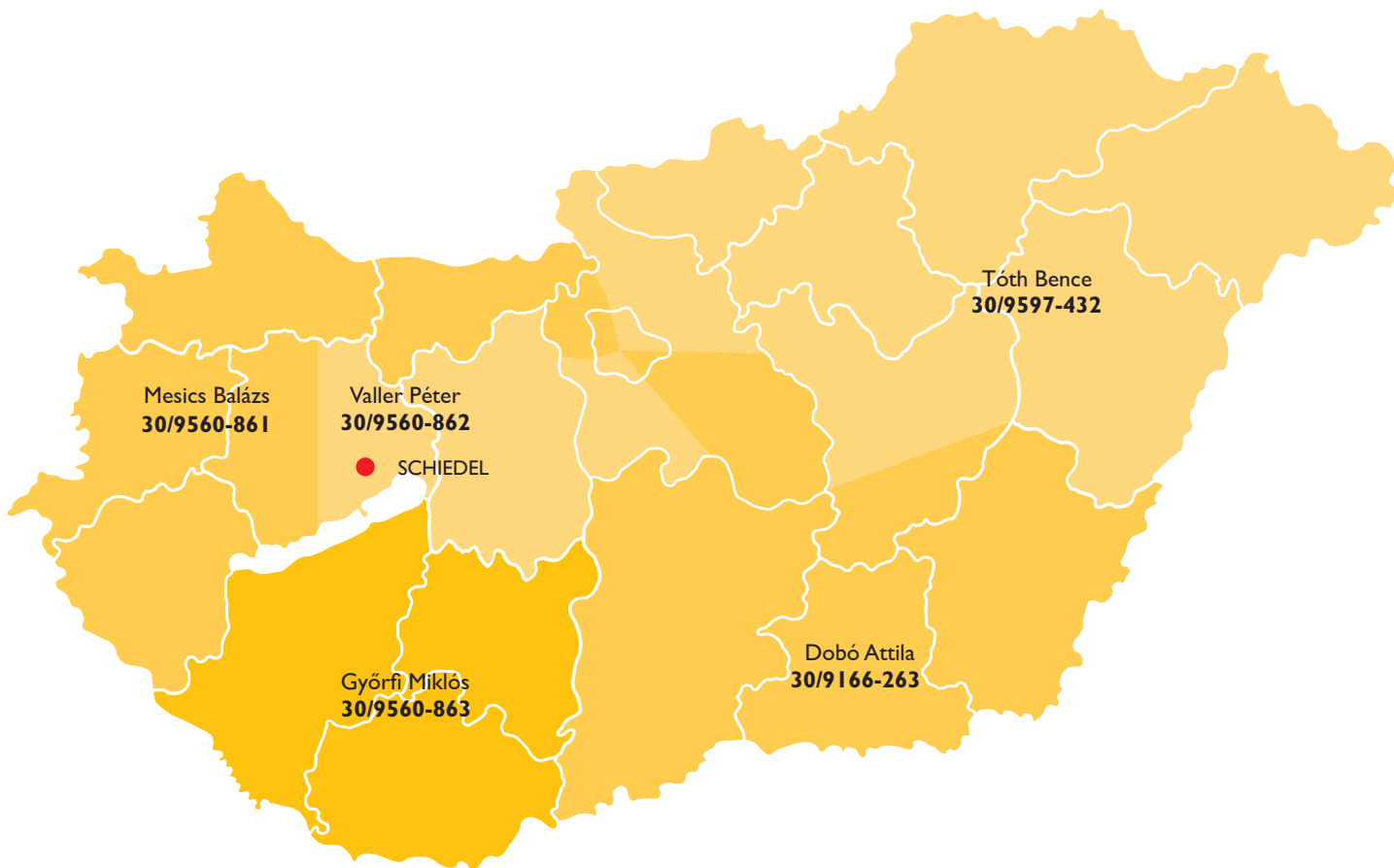
Építési útmutató

- 1.1 A kéményt az építési utasításnak megfelelően építsük fel a szükséges magasságig.
- 1.2 A záróelemmel ellátott rögzítő szárazakat vezessük a sarokfuratokba. Csavarjunk be egy-egy hernyócsavart a menetes hüvelyekbe úgy, hogy a kezdőkúp legyen felfelé. Öntsük ki a sarokfuratokat a megkevert kiöntő habarccsal.
- 2.1 A kéményt építsük tovább az építési utasításnak megfelelően.
- 2.2 Vezessünk ismét négy rögzítő szárát a sarokfuratokba és csavarjuk az alsókhoz. Öntsük újra kiöntő habarcsot a furatokba. Folytassuk az építést a megerősítés hosszának megfelelően az utolsó köpenytégláig.
- 3.1 Figyelem! A legutolsó szár a sarokfuratokban a menetes szár legyen. Ezeket közvetlenül beleszavarozzuk az alatta lévő rögzítő szárazakba. A kiálló menetes szárazakon keresztül áttemelve tegyük helyére, habarcságyba az utolsó köpenytéglát.
- 3.3 A fejkialakítás során a menetes szárhoz adott szárnyas anyákkal rögzíthetjük a fedkővet a köpenytéglához.



Figyelem:

- A köpenytégla belső pereme és a sarokfuratok közötti részt mindenképpen kenjük be a habarccsal. Ha ezt nem tesszük meg, a kiöntő habarcs a kürtőbe folyik.
- Ügyeljünk arra is, hogy a szigetelésre ne kerüljön habarcs.
- A sarokfuratokat, ha szükséges, a köpenytégla felhelyezése előtt tisztítsuk meg és építés közben is figyeljünk arra, hogy ne kerüljön bele se ragasztó, se habarcs, se másmilyen szennyeződés.
- Mielőtt megszakítjuk az építést, mindig csavarozzuk rá a következő szárat a legutoljára becsavart hernyócsavarra.



SCHIEDEL

Értékesítési képviselők

Budapest I, II, III. kerületei, Pest megye észak-nyugati része: 30/9560-861

Budapest IV, V, VI, VII, VIII, XIII, XIV, XV, XVI. kerületei és Pest megye észak-keleti része: 30/9597-432

Budapest IX, X, XVII, XVIII és XIX. kerületei és Pest megye dél-keleti része: 30/9166-263

Budapest XI, XII, XX, XXI, XXII és XXIII. kerületei és Pest megye déli része: 30/9560-862

Bács-Kiskun, Csongrád, Szolnok és Békés megyék: 30/9166-263

Borsod-Abaúj-Zemplén és Heves megyék: 30/9597-432

Baranya, Somogy és Tolna megyék: 30/9560-863

Fejér és Veszprém megye keleti része: 30/9560-862

Győr-Moson-Sopron, Komárom-Esztergom megyék: 30/9560-861

Hajdú-Bihar, Szabolcs-Szatmár-Bereg és Jász-Nagykun megyék: 30/9597-432

Vas és Zala megyék, Veszprém megye nyugati része: 30/9560-861

Megrendelés leadás

Fax: 88/576-704

E-mail: megrendeles@schiedel.com

Schiedel Kéménygyár Kft.

8200 Veszprém, Kistó u. 12.

Tel.: 88/576-700

Tel.: 30/582-3584 (sms/mms fogadásra nem alkalmas)

Fax: 88/576-704

www.schiedel.hu

info.hu@schiedel.com

